

Model: LT-W6

# AUKEY

## User Manual 38 LED Solar Light

AUKEY International Ltd.  
www.aukey.com | support@aukey.com  
No.102, Building POP, Electronics Trade Center  
Huanan City, Pinghu Town, Longgang District  
Shenzhen, Guangdong, 518111, CN



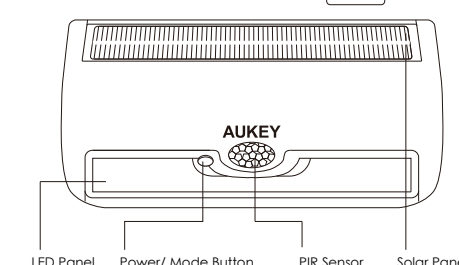
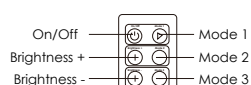
## Contents

English	01~04
Deutsch	05~08
Français	09~12
Español	13~16
Italiano	17~20
日本語	21~24

Thank you for purchasing the AUKEY LT-W6 38 LED Solar Light. Please read this user manual carefully and keep it in for future reference. If you need any assistance, please contact our support team with your product model number and Amazon order number.

**Package Contents**  
38 LED Solar Light  
Remote Control  
Screws and Anchors  
Wall Placement Guide  
User Manual  
Warranty Card

### Product Diagram



### Specifications

Model	LT-W6
Input	6V 0.43A
Power	2.6W
CCT	6500K-7000K
Luminous Flux	500lm
LED Type	SMD2835
LED Quantity	38
Battery Type	Rechargeable Li-Ion (4400mAh)
Charging Time	10-12 hours
Working Time	3-10 hours
Material	ABS, PC
Dimensions	220 x 100 x 92mm / 8.66" x 3.94" x 3.62"

### Mode Switch

- Press the power button for 3 seconds to enter Mode 1 with LEDs flashing twice.
- While in Mode 1, press the power button once to enter Mode 2 with LEDs flashing twice.
- While in Mode 2, press the power button once to enter Mode 3 with LEDs flashing twice.
- While in Mode 3, press the power button once to power off.

Mode	PIR Sensor	Lighting
Mode 1	Not triggered	Stay on dim light
	Triggered	Bright light for 20 seconds
Mode 2	Not triggered	Off
	Triggered	Bright light for 20 seconds
Mode 3	-	Stay on dim light
Off	-	-

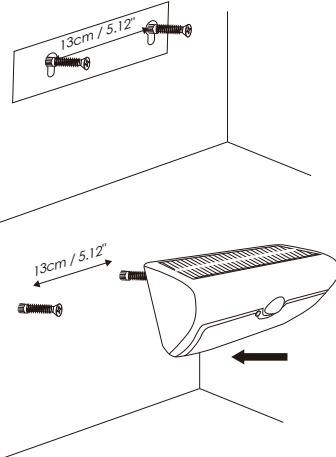
### Getting Started

#### Charging

Please charge this solar light under the sun before first use.

#### Installation

Choose the area you want to mount, place the Wall Placement Guide and drill two holes for this solar light. The two mounting holes are 13cm / 5.12" apart. Make sure the solar panel can receive 6 to 8 hours of sunlight during the day.



### Remote Control

- Press the on / off button to enter Mode 1.
- Press the Brightness + / - to adjust the brightness.
- Press the Mode 1 / 2 / 3 to switch the mode.

### Product Care

- Do not repair, disassemble or modify the product yourself
- Please charge this light every 3 months when not in use
- Continuous flashing light means the battery is running low. Please recharge it!

### Warranty & Customer Support

For questions, support, or warranty claims, please contact us at the address below that corresponds with your region. Please include your Amazon order number and product model number.

**Amazon US orders:** support.us@aukey.com  
**Amazon EU orders:** support.eu@aukey.com  
**Amazon CA orders:** support.ca@aukey.com  
**Amazon JP orders:** support.jp@aukey.com

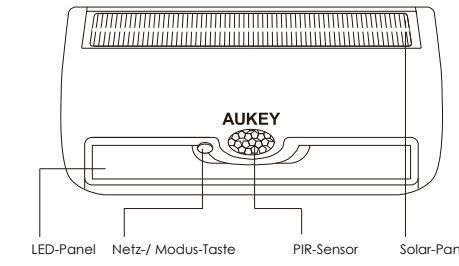
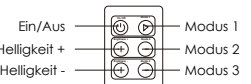
\*Please note, AUKEY can only provide after sales service for products purchased directly from AUKEY. If you have purchased from a different seller, please contact them directly for service or warranty issues.

Vielen Dank für Ihren Kauf von AUKEY LT-W6 38-LED-Solarleuchte. Lesen Sie bitte diese Bedienungsanleitung sorgfältig durch und bewahren für zukünftige Referenz auf. Sollten Sie jegliche Unterstützung brauchen, kontaktieren Sie bitte unser Support-Team mit Ihrer Produktmodellnummer und Amazon-Bestellnummer.

### Lieferumfang

38-LED-Solarleuchte  
Fernbedienung  
Schrauben und Anker  
Wandmontage-Guide  
Bedienungsanleitung  
Garantiekarte

### Produkt-Diagramm



### Spezifikationen

Modell	LT-W6
Eingang	6V 0.43A
Leistung	2,6W
CCT	6500K - 7000K
Lichtstrom	500lm
LED-Typ	SMD2835
LED-Menge	38
Akku-Typ	Wiederaufladbares Li-Ion (4400mAh)
Ladedauer	10 - 12 Stunden
Arbeitszeit	3 - 10 Stunden
Material	ABS, PC
Abmessungen	220 x 100 x 92mm / 8,66" x 3,94" x 3,62"

### Modus umschalten

- Halten Sie die Netztaсте für 3 Sekunden lang gedrückt, um in den Modus 1 zu wechseln, die LEDs blinken zweimal.
- Im Modus 1, drücken Sie die Netztaсте einmal, um in den Modus 2 zu wechseln, die LEDs blinken zweimal.
- Im Modus 2, drücken Sie Netztaсте einmal, um in den Modus 3 zu wechseln, die LEDs blinken zweimal.
- Im Modus 3, drücken die Netztaсте einmal, um auszuschalten.

Modus	PIR-Sensor	Beleuchtung
Modus 1	Nicht ausgelöst	In dem schwachen Licht bleiben
	Ausgelöst	Helles Licht für 20 Sekunden
Modus 2	Nicht ausgelöst	Aus
	Ausgelöst	Helles Licht für 20 Sekunden
Modus 3	-	In dem schwachen Licht bleiben
Aus	-	-

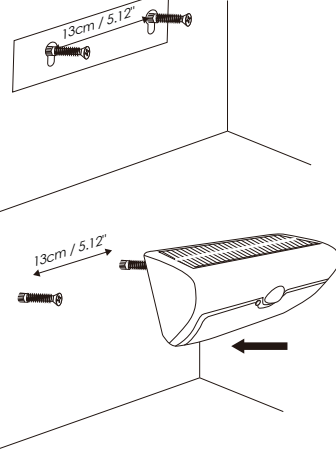
### Starten

#### Aufladen

Laden Sie bitte diese Solarleuchte unter der Sonne vor ersten Gebrauch auf.

#### Montage

Wählen Sie einen Ort, daran Sie montieren möchten, platzieren Sie den Wandmontage-Guide und bohren zwei Bohrungen für diese Solarleuchte. Die zwei Befestigungsbohrungen sind 13cm / 5.12" voneinander entfernt. Stellen Sie sicher, dass das Solar-Panel 6 bis 8 Stunden das Sonnenlicht tagsüber erhalten kann.



### Fernbedienung

- Drücken Sie die Ein / Aus-Taste, um in den Modus 1 zu wechseln.
- Drücken Sie die Helligkeit + / -, um die Helligkeit einzustellen.
- Drücken Sie den Modus 1 / 2 / 3, um den Modus umzuschalten.

### Produktpflege

- Nicht reparieren, demontieren oder modifizieren Sie das Produkt selbst
- Laden Sie bitte diese Leuchte alle 3 Monate auf, wenn nicht im Einsatz
- Kontinuierliches Blinklicht bedeutet, dass der Akkustand niedrig ist. Bitte laden Sie die Leuchte auf.

### Garantie & Kundendienst

Für Fragen, Unterstützungen oder Garantieansprüche kontaktieren Sie bitte uns per der folgende E-Mail Adresse. Bitte geben Sie ein detailliertes Amazon-Bestellnummer und Produktmodellnummer.

**Amazon EU Bestellungen:** support.eu@aukey.com

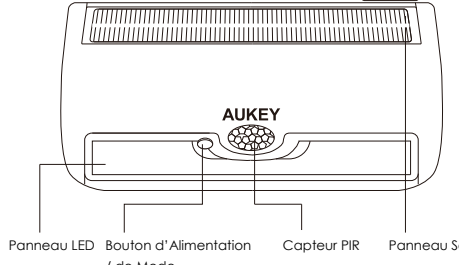
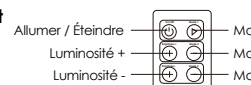
\*Achten Sie bitte darauf, dass AUKEY nur Kundendienst nach dem Verkauf für die Produkte anbieten kann, die direkt von AUKEY verkauft werden. Wenn Sie von anderem Verkäufer gekauft werden, kontaktieren Sie bitte mit dem Verkäufer.

Merci d'avoir acheté la AUKEY LT-W6 Lampe Solaire avec 38 LED. Veuillez lire attentivement ce mode d'emploi et le garder pour référence future. Si vous avez besoin des aides, veuillez contacter notre équipe de service client avec le numéro de modèle et votre numéro de commande Amazon.

### Contenu de l'Emballage

Lampe Solaire avec 38 LED  
Télécommande  
Vis et Ancres  
Guide d'Installation du Mur  
Mode d'Emploi  
Carte de Garantie

### Diagramme du Produit



### Spécifications

Modèle	LT-W6
Entrée	6V 0.43A
Puissance	2,6W
CCT	6500K - 7000K
Flux Lumineux	500lm
Type LED	SMD2835
Quantité LED	38
Type de Batterie	Rechargeable Li-Ion (4400mAh)
Temps de Charge	10 - 12 heures
Temps de Travail	3 - 10 heures
Matériau	ABS, PC
Dimensions	220 x 100 x 92mm / 8,66" x 3,94" x 3,62"

### Changement de Mode

- Appuyez le bouton d'alimentation pendant 3 secondes pour entrer Mode 1 avec les LEDs clignotent deux fois.
- Lorsque en Mode 1, appuyez le bouton d'alimentation une fois pour entrer Mode 2 avec les LEDs clignotent deux fois.
- Lorsque en Mode 2, appuyez le bouton d'alimentation une fois pour entrer Mode 3 avec les LEDs clignotent deux fois.
- Lorsque en Mode 3, appuyez le bouton d'alimentation une fois pour éteindre.

Mode	Capteur PIR	Lumière
Mode 1	N'a pas déclenché	Reste à lumière faible
	Être déclenché	Lumière lumineuse pendant 20 secondes
Mode 2	N'a pas déclenché	Éteindre
	Être déclenché	Lumière lumineuse pendant 20 secondes
Mode 3	-	Reste à lumière faible
Éteindre	-	-

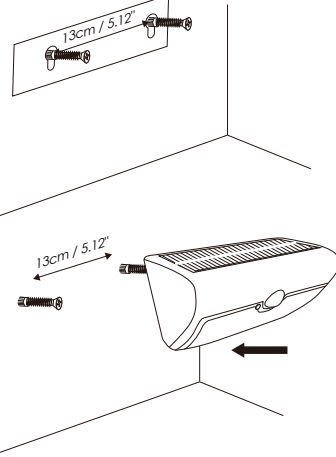
### Pour Commencer

#### Charge

Chargez cette lampe solaire sous le soleil avant la première utilisation.

#### Installation

Choisissez une place où vous voulez monter, placez le Guide d'Installation du Mur et percez deux trous pour la lampe solaire. Les deux trous de montage sont séparés à 13cm / 5.12". Assurez-vous que le panneau solaire peut recevoir 6 à 8 heures de soleil pendant la journée.



### Télécommande

- Appuyez le Bouton Allumer / Éteindre pour entrer Mode 1.
- Appuyez la Luminosité + / - pour régler la luminosité.
- Appuyez le Mode 1 / 2 / 3 pour changer le mode.

### Entretien du Produit

- Ne pas réparer, démonter ou modifier le produit vous-même
- Veuillez recharger cette lampe tous les 3 mois lorsqu'elle n'est pas utilisée
- La lumière clignote continuellement indique que la batterie est faible. Veuillez la recharger

### Garantie & Service Client

Pour des questions, apoyos o reclamaciones de garantía, veuillez nous contacter à l'adresse ci-dessous qui correspond à votre région. Veuillez inclure votre numéro de commande Amazon et le numéro de modèle du produit.

**Amazon EU commandes:** support.eu@aukey.com

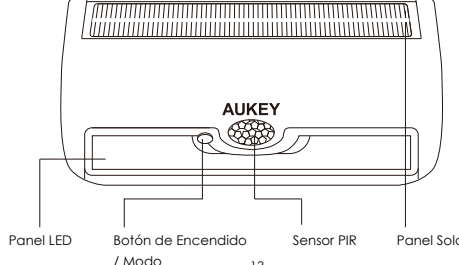
\*Veuillez noter que, AUKEY ne peut fournir le service après-vente que pour les produits achetés directement de AUKEY. Si vous avez acheté des produits auprès d'un vendeur différent, veuillez le contacter pour tous services ou garanties.

Gracias por comprar AUKEY LT-W6 38 LED Foco Solar. Por favor, lea atentamente el manual usuario y consérvelo para futuras consultas. Si necesita cualquier ayuda, póngase en contacto con nuestro equipo de servicio con su número de modelo del producto y su número de orden de Amazon.

### Contenido del Paquete

38 LED Foco Solar  
Control Remoto  
Tornillos y Anclas  
Guía de Montaje para Pared  
Manual Usuario  
Tarjeta de Garantía

### Diagrama del Producto



### Especificaciones

Modelo	LT-W6
Entrada	6V 0.43A
Potencia	2,6W
CCT	6500K - 7000K
Flujo Lumínico	500lm
Tipo de LED	SMD2835
Cantidad de LED	38
Tipo de Batería	Batería de Li-Ion Recargable (4400mAh)
Tiempo de Carga	10 - 12 horas
Tiempo de Funcionamiento	3 - 10 horas
Material	ABS, PC
Dimensiones	220 x 100 x 92mm / 8,66" x 3,94" x 3,62"

### Cambio de Modo

- Pulse el botón de encendido durante 3 segundos para entrar en el Modo 1 con los LEDs parpadeando dos veces.
- Mientras está en el Modo 1, pulse el botón de encendido una vez para entrar en el Modo 2 con los LEDs parpadeando dos veces.
- Mientras está en el Modo 2, pulse el botón de encendido una vez para entrar en el Modo 3 con los LEDs parpadeando dos veces.
- Mientras está en el Modo 3, pulse el botón de encendido una vez para apagar.

Modo	Sensor PIR	Iluminación
Modo 1	No activada	Permanece en la luz tenue
	Activada	Luz brillante durante 20 segundos
Modo 2	No activada	Apagado
	Activada	Luz brillante durante 20 segundos
Modo 3	-	Permanece en la luz tenue
Apagado	-	-

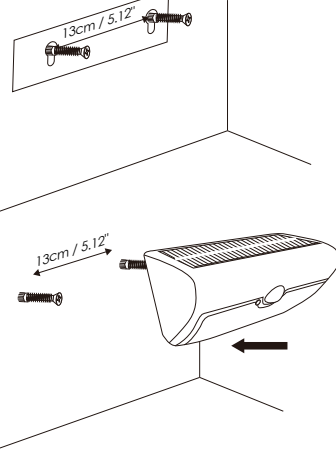
### Empezando

#### Carga

Por favor, cargue el foco solar bajo el sol antes del primer uso.

#### Instalación

Seleccione el lugar que desea montar, coloque la Guía de Montaje para Pared y perfere dos agujeros para este foco solar. La distancia entre los dos agujeros de montaje es de 13cm / 5.12". Asegúrese de que el panel solar pueda recibir 6-8 horas de luz solar durante el día.



### Control Remoto

- Pulse el botón de encendido / apagado para entrar en el Modo 1.
- Pulse Brillo + / - para ajustar el brillo.
- Pulse Modo 1 / 2 / 3 para cambiar el modo.

### Cuidado del Producto

- No repare, desmonte ni modifique el producto por usted mismo
- Por favor, cargue el foco cada 3 meses cuando no está en uso
- La luz parpadeara continuo significa que la batería se está agotando. Por favor, vuelva a cargar el foco

### Garantía & Soporte al Cliente

Para preguntas, apoyos o reclamaciones de garantía, por favor póngase en contacto con nosotros en la siguiente dirección que se corresponde con su región. Por favor, incluya su número de orden de Amazon y su número de modelo del producto.

**Amazon EU pedidos:** support.eu@aukey.com

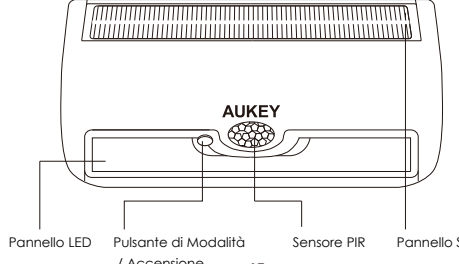
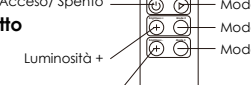
\*Por favor, tenga en cuenta que AUKEY sólo puede ofrecer servicio asherita los productos comprados directamente de AUKEY. Si usted ha comprado del vendedor diferente, por favor, póngase en contacto con ellos directamente sobre la garantía o los problemas de servicio.

Grâce à l'acquisition de l'AUKEY LT-W6 38 LED Lampada Solaire. Si prega di leggere attentamente il manuale d'uso e di conservarlo per un riferimento futuro. In caso di qualsiasi assistenza, si prega di contattare il nostro gruppo di supporto, munto del numero di modello del Suo prodotto e del numero d'ordine di Amazon.

### Contenuti del Pacco

38 LED Lampada Solaire  
Telecomando  
Tornillos y Anclas  
Guía de Montaggio a Parete  
Manuale d'Uso  
Certificato di Garanzia

### Diagramma del Prodotto



### Specificazioni

Modello	LT-W6
Ingresso	6V 0.43A
Potenza	2,6W
CCT	6500K - 7000K
Lumen	500lm
Tipo di LED	SMD2835
Quantità di LED	38
Tipo di Batteria	Ricaricabile Li-Ion (4400mAh)
Tempo di Carica	10 - 12 ore
Tempo d'Operazione	3 - 10 ore
Materiali	ABS, PC
Dimensioni	220 x 100 x 92mm / 8,66" x 3,94" x 3,62"

### Cambiamento di Modalità

- Premere il pulsante d'accensione per 3 secondi per entrare in Modalità 1 con i LED lampeggianti due volte.
- Mentre in Modalità 1, premere una volta il pulsante d'accensione per entrare in Modalità 2 con i LED lampeggianti due volte.
- Mentre in Modalità 2, premere una volta il pulsante d'accensione per entrare in Modalità 3 con i LED lampeggianti due volte.
- Mentre in Modalità 3, premere una volta il pulsante d'accensione per spegnere la lampada.

Modalità	Sensore PIR	Illuminazione
Modalità 1	Non scatenato	Rimane sulla luce focca
	Scatenato	Luce luminosa per 20 secondi
Modalità 2	Non scatenato	Spento
	Scatenato	Luce luminosa per 20 secondi
Modalità 3	-	Rimane sulla luce focca
Spento	-	-

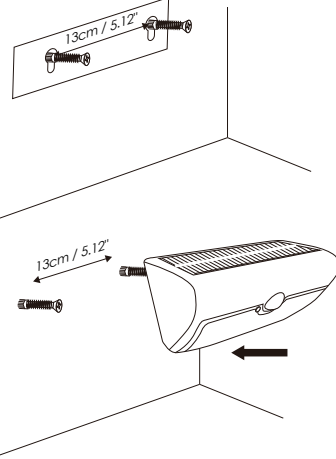
### Dare Inizio

#### Carica

Si prega di caricare la lampada solare sotto la luce solare prima del primo uso.

#### Installazione

Scogliere il posto dove si vuole montare, mettere la Guida di Montaggio a Parete e fare due fori per questa lampada solare. I due fori di montaggio sono 13cm / 5.12" a parte. Assicurarsi che il pannello solare possa ricevere la luce solare da 6 a 8 ore durante un giorno.



### Telecomando

- Premere il pulsante d'accesso / spento per entrare in Modalità 1.
- Premere la Luminosità + / - per regolare la luminosità.
- Premere la Modalità 1 / 2 / 3 per cambiare la modalità.

### Cura del Prodotto

- Non riparare, smontare o modificare il prodotto da solo
- Si prega di caricare questa lampada ogni 3 mesi quando non è in uso
- La luce lampeggiante continua significa che la batteria sta per essere esaurita. Si prega di ricaricarla

### Garanzia & Assistenza ai Clienti

Per domande, supporto o richieste di garanzia, si prega di contattarci al seguente indirizzo che corrisponde alla Sua regione. Si prega d'inserire il Suo numero d'ordine di Amazon e di modello del prodotto.

**Ordini di Amazon EU:** support.eu@aukey.com

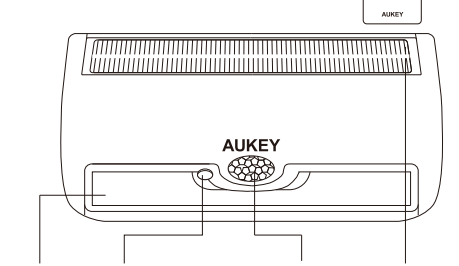
\*Si prega di notare che, AUKEY può offrire solo il servizio di post-vendita per i prodotti acquistati direttamente da AUKEY. Se ha acquistato da un venditore diverso, si prega di contattare direttamente il venditore per problemi di servizio o di garanzia.

このは、AUKEY LT-W6 38 LEDソーラーライトをお使いになったこと、誠にありがとうございます。ご質問の件につきましては、お問い合わせください。ご不明な点やご要望は、お気軽にお問い合わせください。商品とAmazon注文番号を記入した上、お気軽に当社のお客サポートセンターにお問い合わせください。

### パッケージ内容

38 LEDソーラーライト  
リモコン  
ネジとネジキー  
壁掛けステッカー  
ユーザーマニュアル  
保証カード

### 製品各部の名称



### 製品仕様

型番	LT-W6
入力	6V 0.43A
消費電力	2.6W
CCT	6500K-7000K
明るさ	500lm
LEDモデル	SMD2835
LED数量	38
バッテリータイプ	充電可能なリチウムイオン(4400mAh)
充電時間	10~12時間
動作時間	3~10時間
材質	ABS, PC
寸法	220 x 100 x 92mm / 8.66" x 3.94" x 3.62"

### モードについて

- 電源/モードボタンを3秒に長押ししてLEDが二回点滅してモードに入ります。
- モード1で、電源/モードボタンを押してLEDが二回点滅してモードに入ります。
- モード2で、電源/モードボタンを押してLEDが二回点滅してモードに入ります。
- モード3で、電源/モードボタンを押して本体がオフになります。

モード	PIRセンサー	ライトニング
モード1	トリガーされない時	常時点灯します
	トリガーされた時	20秒に常時点灯します
モード2	トリガーされない時	オフ
	トリガーされた時	20秒に常時点灯します
モード3	-	常時点灯します
オフ	-	-

### 使用方法

#### 充電について

本製品をご使用前に、太陽光の下で本製品を充電してください。